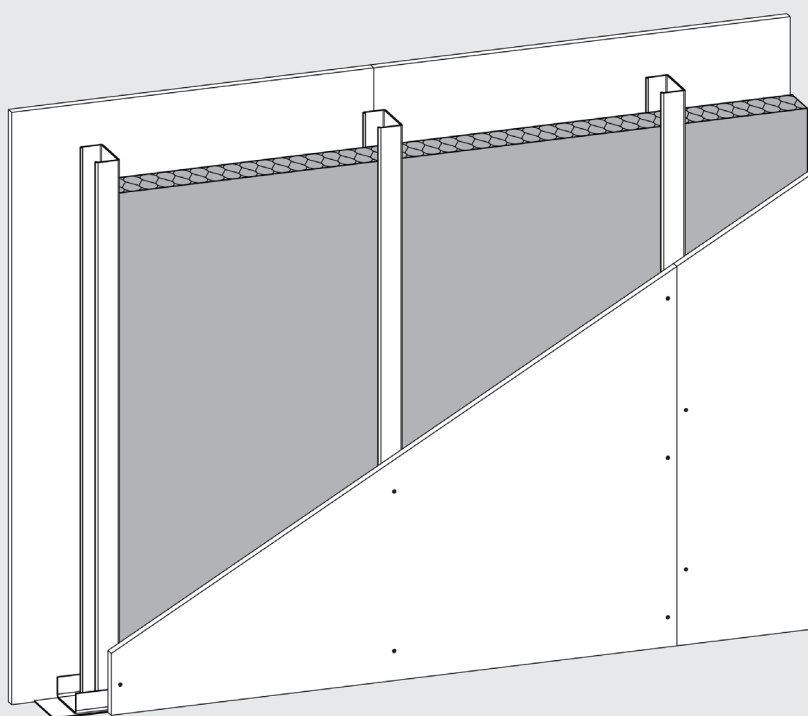
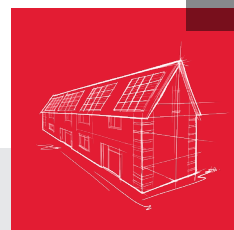


# Wärmeschutzplatte Sonorock® 035

Technisches Datenblatt



Nichtbrennbare Steinwolle-Dämmplatte\* für Wärme-, Schall- und Brandschutz im Holz- und Trockenbau.

\*Mehr zur Herstellung von Steinwolle erfahren Sie auf [www.rockwool.at](http://www.rockwool.at)

- Wärmedämmstoff für Gebäude gem. ÖNORM EN 13162
- nichtbrennbar, Euroklasse A1
- Schmelzpunkt > 1000 °C
- nicht glimmend
- wärme- und schalldämmend
- diffusionsoffen
- standfest zwischen der Ständerkonstruktion
- schnell und einfach zu verarbeiten
- recycelbar

# Wärmeschutzplatte Sonorock® 035

## Anwendungsbereich

Für Wärme-, Schall- und Brandschutz in Holz- und Trockenbaukonstruktionen, z. B. Ständerwände, Holzriegelwände, Deckenauflagen, Holzbalkendecken oder abgehängte Decken.

## Unbedingt zu beachten

Steinwolle-Dämmstoffe sind stets trocken zu lagern, einzubauen und danach vor Feuchtigkeit zu schützen. Durchfeuchteter Dämmstoff darf nicht eingebaut werden.

Die Anwendungs- und Verlegehinweise der Hersteller sonstiger verwendeter Komponenten sind ebenso wie sonstige behördliche, technische und die Sicherheit betreffende Vorgaben unbedingt zu beachten.

## Lieferprogramm

| Dicke<br>mm | Plattenformat (LxB)<br>1000 x 575 mm |                              | Plattenformat (LxB)<br>1000 x 625 mm |                              | R <sub>D</sub><br>(m <sup>2</sup> · K)/W |
|-------------|--------------------------------------|------------------------------|--------------------------------------|------------------------------|--|
|             | m <sup>2</sup> /<br>Paket            | m <sup>2</sup> /<br>Rockpack | m <sup>2</sup> /<br>Paket            | m <sup>2</sup> /<br>Rockpack |  |
| 60          | 5,750                                | 115,00                       | 5,625                                | 112,50                       | 1,75                                     |
| 80          | 3,450                                | 82,80                        | 3,750                                | 90,00                        | 2,35                                     |
| 100         | 3,450                                | 69,00                        | 3,750                                | 75,00                        | 2,90                                     |
| 120         | 2,875                                | 57,50                        | 3,125                                | 62,50                        | 3,50                                     |
| 140         | 2,300                                | 46,00                        | 2,500                                | 50,00                        | 4,10                                     |
| 160         | 1,725                                | 41,40                        | 1,875                                | 45,00                        | 4,70                                     |
| 180         | 1,725                                | 34,50                        | 1,875                                | 37,50                        | 5,25                                     |
| 200         | 1,725                                | 34,50                        | 1,875                                | 37,50                        | 5,85                                     |
| 220         | 1,150                                | 27,60                        | 1,250                                | 30,00                        | 6,45                                     |
| 240         | 1,150                                | 27,60                        | 1,250                                | 30,00                        | 7,05                                     |

## Technische Daten

|                                       | Zeichen        | Beschreibung/Messwert                      | Norm/Vorschrift    |
|---------------------------------------|----------------|--|--------------------|
| Produktart                            | MW-W           |  | ÖNORM B 6000       |
| Brandverhalten                        | A1             | nichtbrennbar, Euroklasse A1               | ÖNORM EN 13501-1   |
| Glimmverhalten                        |                | keine Neigung zu kontinuierlichem Schwelen | ÖNORM EN 16733     |
| Schmelzpunkt                          |                | Schmelzpunkt der Steinwolle > 1000 °C      | DIN 4102-17        |
| Nennwert der Wärmeleitfähigkeit       | λ <sub>D</sub> | 0,034 W/(m·K)                              | ÖNORM EN 13162     |
| Wasserdampf-Diffusionswiderstandszahl | MU 1           | μ = 1                                      | ÖNORM EN 12086     |
| Längenbezogener Strömungswiderstand   | AFri           | ≥ 8 kPa · s/m <sup>2</sup>                 | ÖNORM EN ISO 29053 |

Bezeichnungsschlüsse: MW-EN 13162-T3-AFr8-MU1

Die DoP finden Sie auf [www.rockwool.at/leistungserklaerungen-dop](http://www.rockwool.at/leistungserklaerungen-dop)

KEYMARK-Güteüberwachung



**baubook** Produkt ist  
 deklariert und  
 validiert

ROCKWOOL Handelsgesellschaft m.b.H.

Lehargasse 7 · 1060 Wien

T +43 1 797 26-0

[www.rockwool.at](http://www.rockwool.at)



Unsere technischen Informationen geben den Stand unseres Wissens und unserer Erfahrung zum Zeitpunkt der Drucklegung wieder. Verwenden Sie bitte deshalb die jeweils neueste Auflage, da sich Erfahrungs- und Wissensstand stets weiterentwickeln. In Zweifelsfällen setzen Sie sich bitte mit uns in Verbindung. Beschriebene Anwendungsbeispiele können besondere Verhältnisse des Einzelfalles nicht berücksichtigen und erfolgen daher ohne Haftung. Unseren Geschäftsbeziehungen mit Ihnen liegen stets unsere Allgemeinen Verkaufs-, Lieferungs- und Zahlungsbedingungen in der jeweils neuesten Fassung zugrunde, die Sie unter [www.rockwool.at](http://www.rockwool.at) finden. Auf Anfrage senden wir Ihnen die AGBs auch gerne zu.