

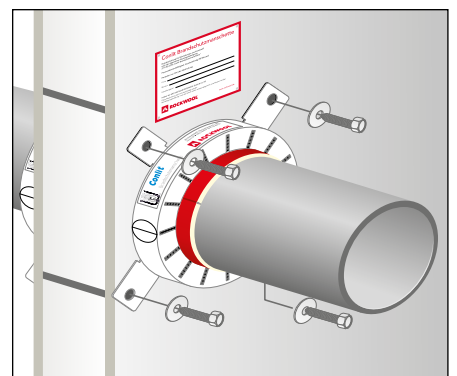
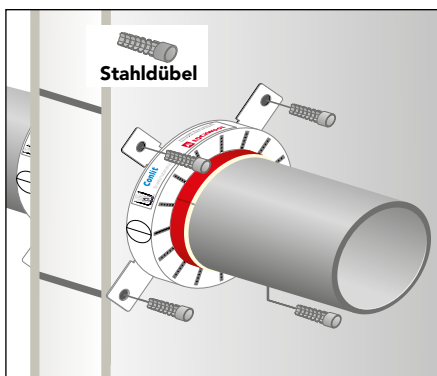
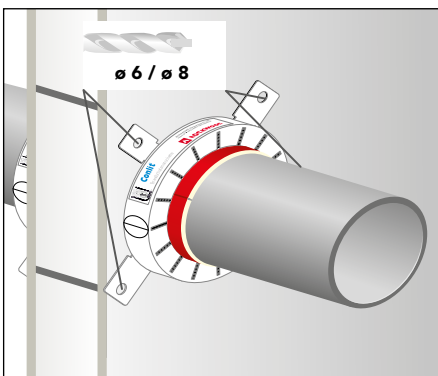
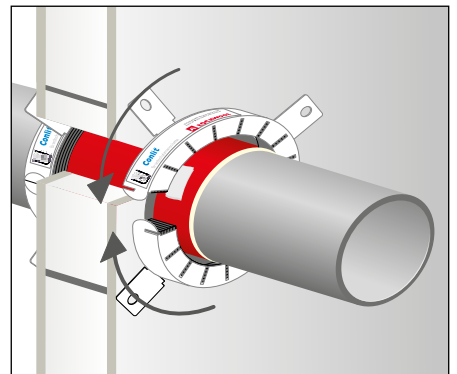
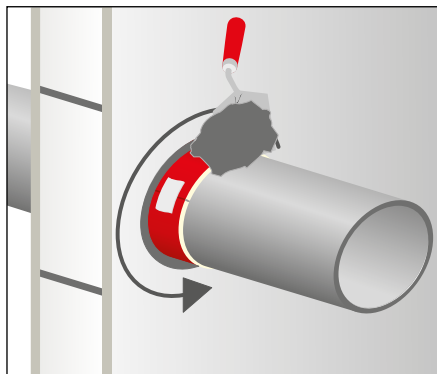
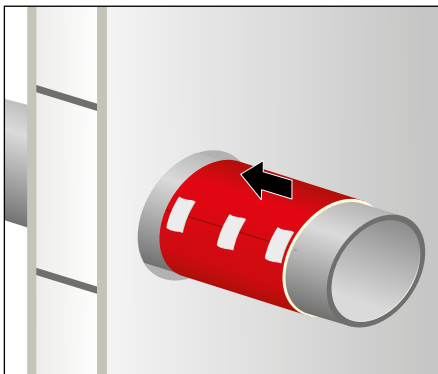
# Conlit® Brandschutzmanschette

Montageanleitung  
gemäß aBG Z-19.53-2378

## Systemkomponenten



## Montageabfolge

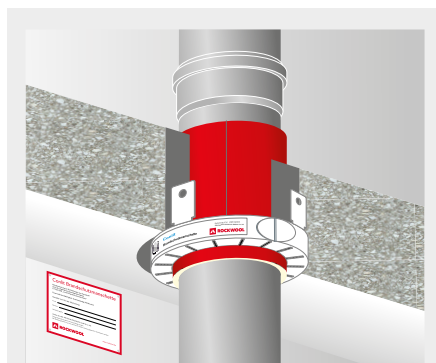


- Schallschutzschlauch um das Rohr legen und in die Bauteilöffnung schieben
- Restspalt mit Mörtel, Beton oder Gips bzw. bei Spaltbreite  $\leq 15$  mm mit Steinwolle-Stopfung ca.  $120 \text{ kg/m}^3$  und mindestens 10 mm tief mit Conlit Kit hohlraumfüllend und dicht verschließen
- Conlit Brandschutzmanschette um das Rohr legen und mit den Laschenhaken schließen
- Manschette mit nichtbrennbaren Dübeln und Schrauben am Bauteil befestigen
- Kennzeichnungsschild anbringen

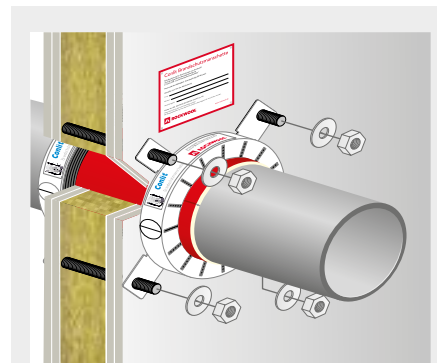
## Leitungsanlagen

Rohrwerkstoffe/ Rohrdimensionen		Conlit BS-Manschette		
Typ	Außen-Ø d <sub>a</sub> [mm]	Innen-Ø d <sub>i</sub> [mm]	Außen-Ø d <sub>a</sub> [mm]	
■ Rohrleitungen aus Kunststoff: PVC-U, PVC-HI, PVC-C, PP, PB, PE-HD, LDPE, ABS, ASA, PE-X	50	54	68	
	56	67	94	
	58	67	94	
	75	79	106	
	78	95	133	
	90	95	133	
	110	116	157	
	125	130	173	
	135	145	201	
	Wavin SiTech+	160	164	221

## Ausführungsvarianten



- **Decke:**  
Befestigungsglaschen in der Decke eingemörtelt



- **Leichte Trennwand:**  
bei Wanddurchführungen zu jeder Wandseite je eine Conlit BS-Manschette. Beide Brandschutzmanschetten mit Gewindestangen verschrauben.

## Bauteile

Decken aus Beton bzw. Stahlbeton oder Porenbeton	feuerbeständig (F 90)	mindestens 150 mm dick
Wände aus Beton bzw. Stahlbeton oder Porenbeton		mindestens 100 mm dick
Mauerwerkswände aus nichtbrennbaren Baustoffen ohne Hohlräume im Bereich der Durchführung	feuerbeständig (F 90)	100 mm dick 150 mm dick <sup>1)</sup>
Nichttragende Trennwände in Ständerbauart mit Stahlunterkonstruktion und beidseitiger Beplankung aus nichtbrennbaren zement- bzw. gipsgebundenen Bauplatten (GKF, Gipsfaserplatte) oder Kalzium-Silikat-Platten	feuerbeständig (F 90)	mindestens 100 mm dick

<sup>1)</sup>Bei eingemörtelten Befestigungsglaschen und bei Schrägeinbau.

## Abstände zu anderen Durchführungen und Bauteilöffnungen

Abstand von Rohrabschottungen mit der Conlit Brandschutzmanschette zu ...	Größe der nebeneinanderliegenden Öffnungen	Abstand zwischen den Öffnungen
der Conlit Brandschutzmanschette, aBG Z-19.53-2378		≥ 0 mm
der Conlit 150 U, abP P-3725/4130-MPA BS und abP P-3726/4140-MPA BS		≥ 0 mm
dem Conlit SML-Set, aBG Z-19.53-2657		≥ 0 mm
der Conlit Bandage, aBG Z-19.53-2668		≥ 0 mm
anderen Rohr- oder Kabelabschottungen	eine/beide Öffnung(en) > 400 x 400 mm	≥ 200 mm
	beide Öffnungen ≤ 400 x 400 mm	≥ 100 mm
anderen Öffnungen oder Einbauten	eine/beide Öffnung(en) > 200 x 200 mm	≥ 200 mm
	beide Öffnungen ≤ 200 x 200 mm	≥ 100 mm

## Weitere wichtige Informationen:



**DEUTSCHE ROCKWOOL GmbH & Co. KG**  
 Postfach 0749 · 45957 Gladbeck  
 T +49 (0) 2043 4080 · F +49 (0) 2043 408 444  
 E info@rockwool.com · www.rockwool.de



Unsere Ausführungen geben den Stand unseres Wissens und unserer Erfahrung zum Zeitpunkt der Drucklegung wieder, verwenden Sie bitte deshalb die jeweils neueste Auflage, da sich Erfahrungs- und Wissensstand stets weiterentwickeln. In Zweifelsfällen setzen Sie sich bitte mit uns in Verbindung. Beschriebene Anwendungsbeispiele können besondere Verhältnisse des Einzelfalles nicht berücksichtigen und erfolgen daher ohne Haftung. Unseren Geschäftsbeziehungen mit Ihnen liegen stets unsere Allgemeinen Verkaufs-, Lieferungs- und Zahlungsbedingungen in der jeweils neuesten Fassung zugrunde, die Sie unter [www.rockwool.de](http://www.rockwool.de) finden. Auf Anfrage senden wir Ihnen die AGBs auch gerne zu.